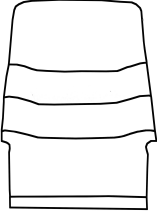

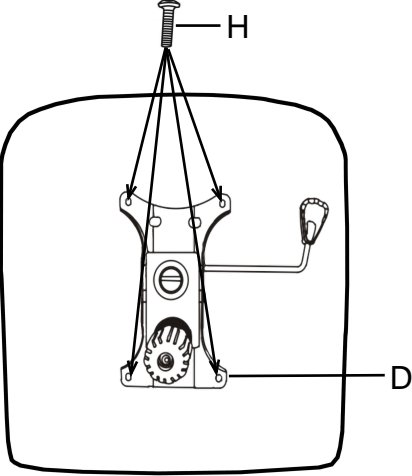

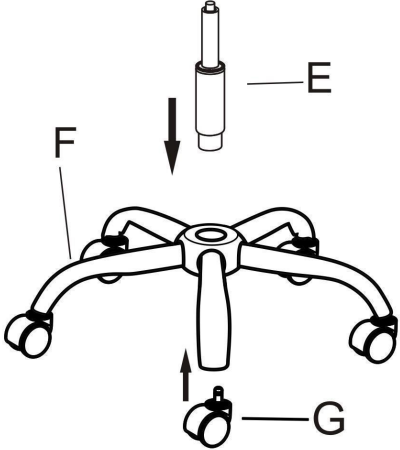
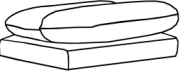

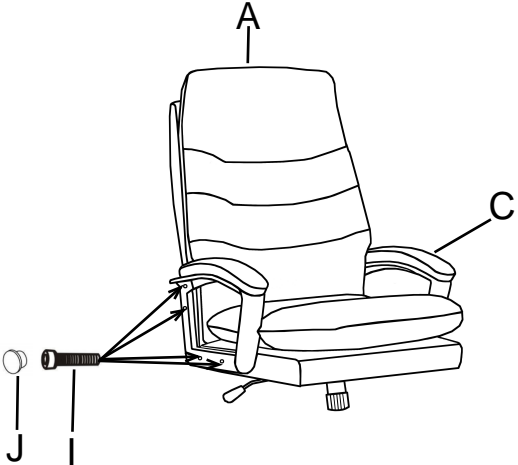
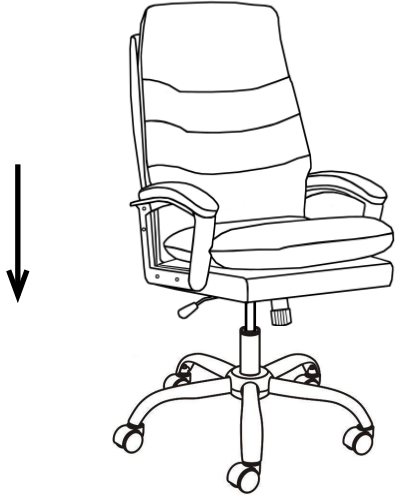
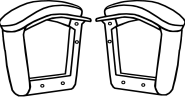

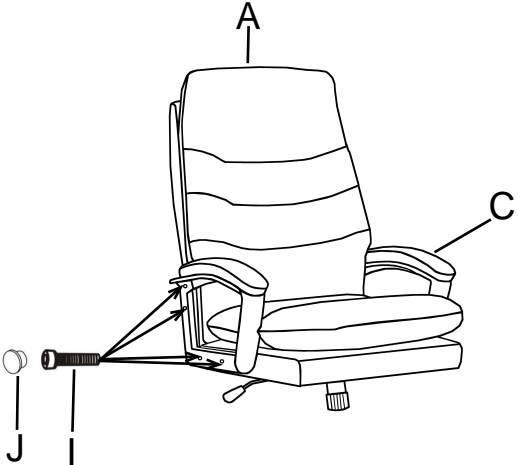
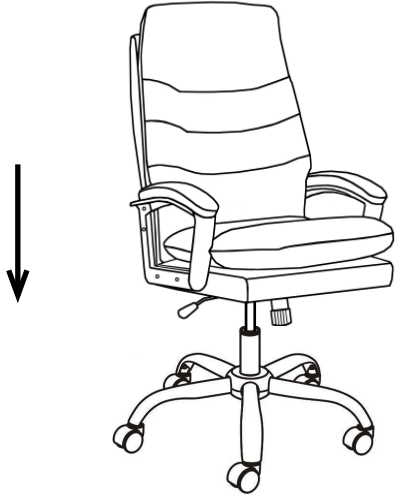
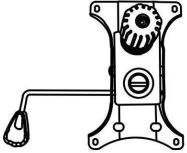

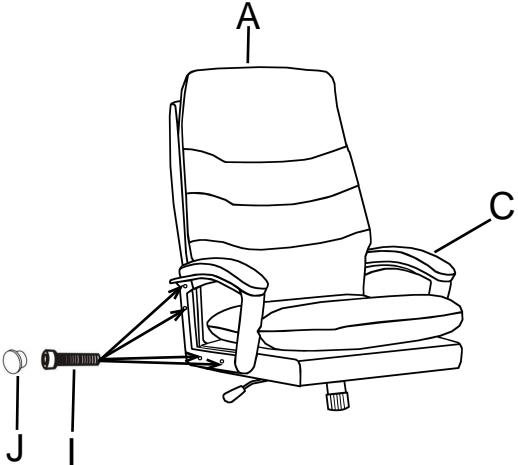
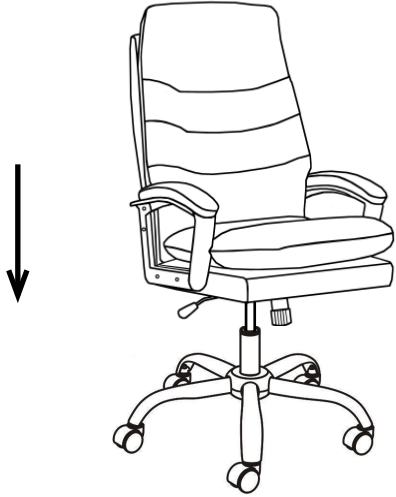


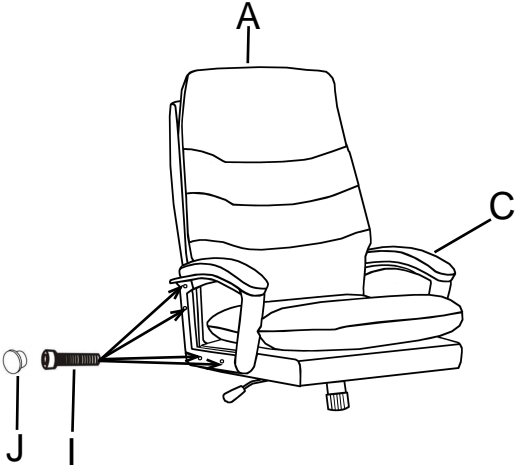
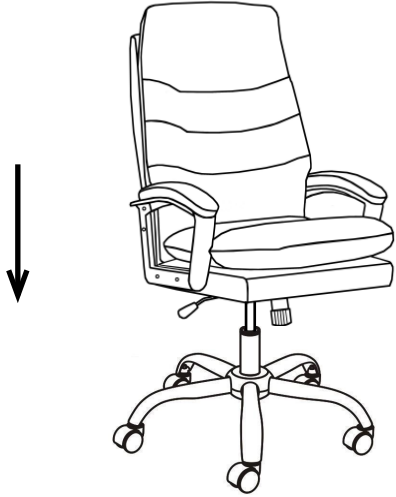

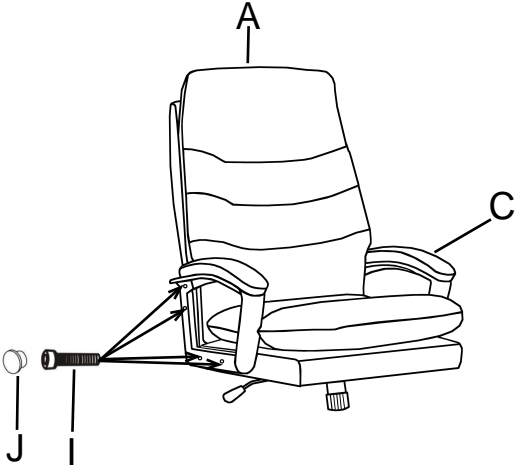


Assembly Instruction 9765

<p>Ax1</p> 	<p>Fx1</p> 	<p>①</p>  <p>B</p> <p>H</p> <p>D</p> <p>15min</p> 	<p>②</p>  <p>E</p> <p>F</p> <p>G</p>
<p>Bx1</p> 	<p>Gx5</p> 	<p>③</p>  <p>A</p> <p>C</p> <p>I</p> <p>J</p>	<p>④</p> 
<p>Cx2</p> 	<p>Hx4</p>  <p>M6x20mm</p>	<p>③</p>  <p>A</p> <p>C</p> <p>I</p> <p>J</p>	<p>④</p> 
<p>Dx1</p> 	<p>Ix8</p>  <p>M8x25mm</p>	<p>③</p>  <p>A</p> <p>C</p> <p>I</p> <p>J</p>	<p>④</p> 
<p>Ex1</p> 	<p>Jx8</p> 	<p>③</p>  <p>A</p> <p>C</p> <p>I</p> <p>J</p>	<p>④</p> 
	<p>Kx1</p>  <p>M6</p>	<p>③</p>  <p>A</p> <p>C</p> <p>I</p> <p>J</p>	<p>④</p> 